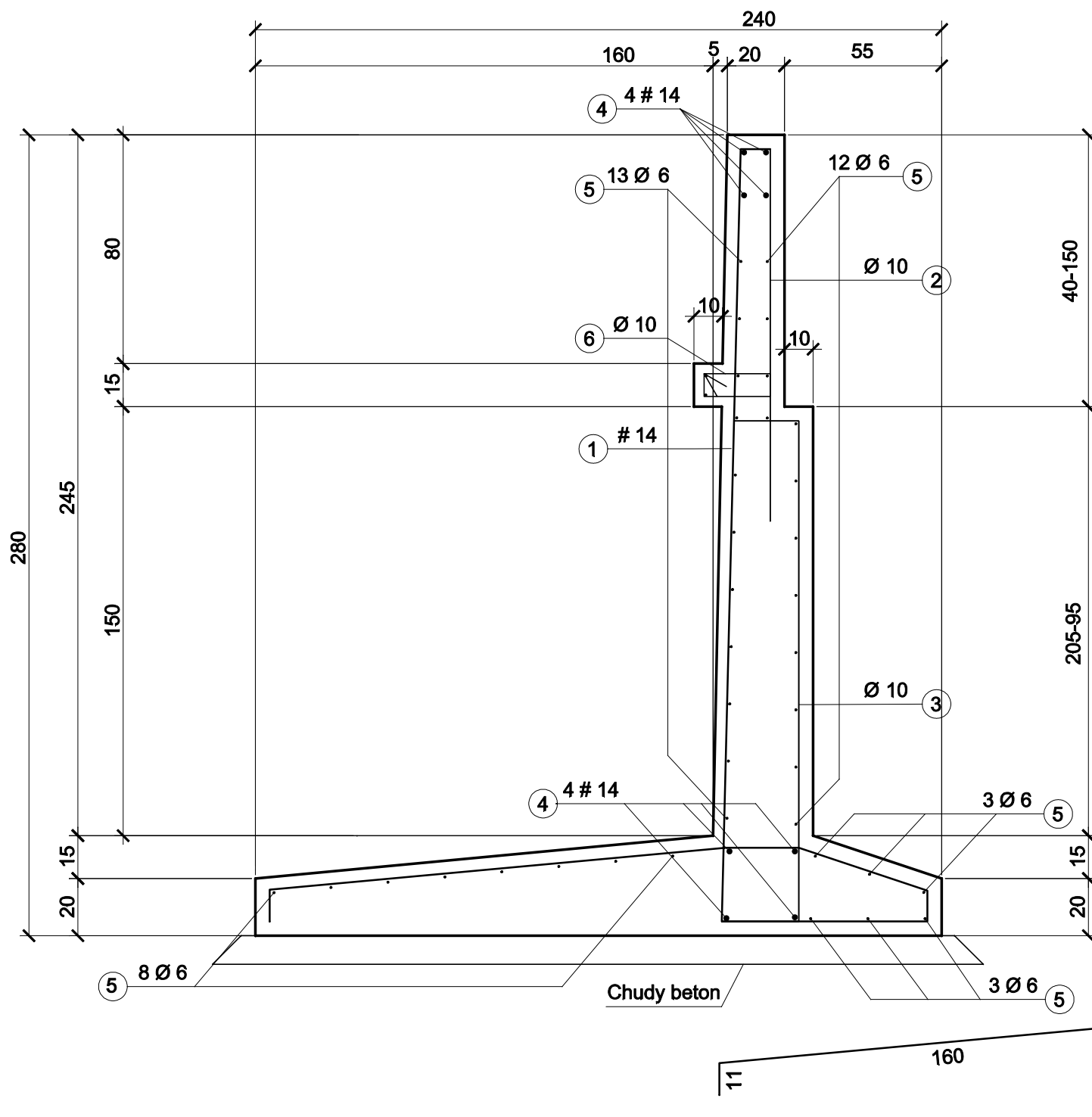


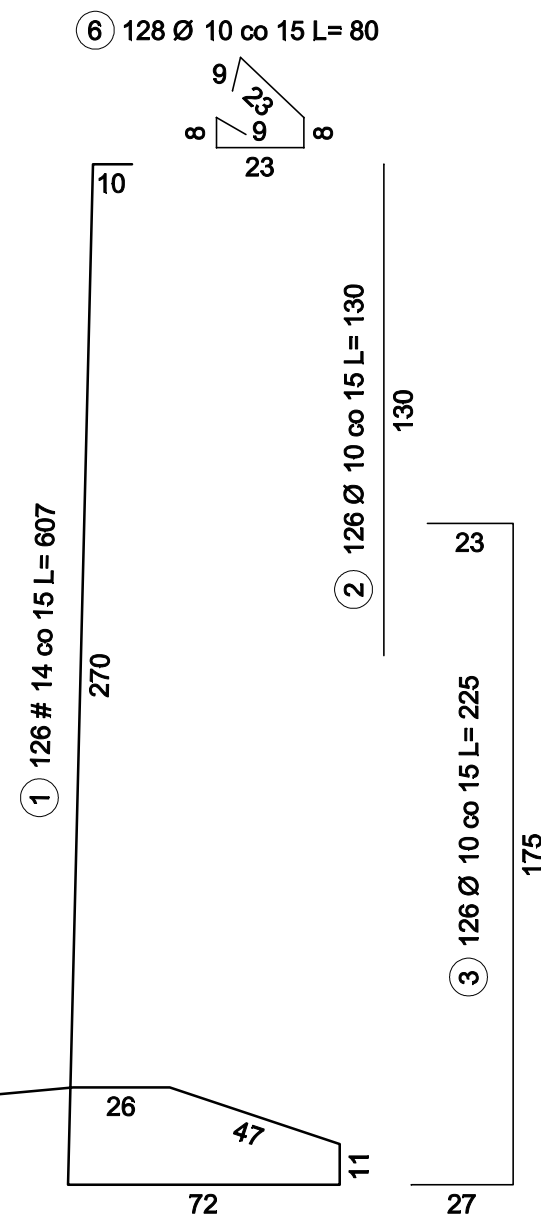
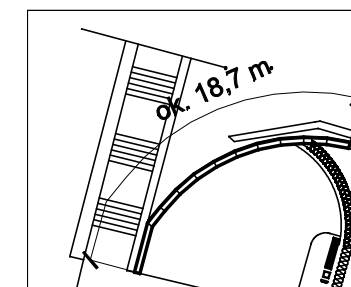
Przekrój ściany oporowej

skala 1:20 wyk. 18,7 mb



Wycinek planu sytuacyjnego

skala 1:500



WYKAZ STALI ZBROJENIOWEJ

Nr	Średnica [mm]		Długość [cm]	Ilość [szt.]	Długość całkowita [m]		
	Ø	#			St3S Ø6	St3S Ø10	RB500W #14
1		14	607	126			764.82
2	10		130	126	163.80		
3	10		225	126	283.50		
4		14	16500	mb			165.00
5	6		80200	mb	802.00		
6	10		80	128	102,4		
Długość ogółem [m]					802.00	549,70	929.82
Masa jednostkowa [kg/m]					0.222	0.617	1.208
Masa ogółem [kg]					178.10	339.17	1123.22
Masa razem [kg]					517.27		1123.22

Beton konstrukcyjny C20/25
 Stal zbrojeniowa RB500W, St3S
 Otulina 5 cm
 Pręty podłużne Ø 14 łączyć
 na zakład na długości 0,65 m, Ø 6 na długości 0,3m.
 Wymiary podano w cm, poziomy w m.

Uwaga:

- 1) Szczegółowe wymiary muru i rzędne wysokościowe wg planu zagospodarowania terenu i pomiarów geodezyjnych.
- 2) Poziom posadowienia podszwy fundamentu ustalić przy udziale uprawnionego geologa w trakcie wykonywania wykopów fundamentowych (jeżeli poziom będzie głębszy niż na rysunku to przegłębienie uzupełnić chudym betonem).

PROJEKT BUDOWLANO-WYKONAWCZY			
AAG s.c. AnArchi Group s.c. ul. Chorzowska 64 44-100 Gilwice biuro@a-ag.com.pl www.a-ag.com.pl tel. [032] 331 16 17 fax. [032] 334 71 69	Nazwa zadania: Rewaloryzacja Wzgórza Zamkowego wraz z zabezpieczeniem i odtworzeniem elementów zabytkowych w Będzinie przy ulicach: Góra Zamkowa, Modrzewowska, Zamkowa, al. H. Kołtāja, Podzamcze; na działkach nr 1/1, 2/1, 52, 57, 58/1, 58/2, 60/1, 60/2, 116, 117/1, 117/2, 165, 168, 151, 197, 199, 119/2, 198, 120	Główny projektant: mgr inż. Marian Sokołowski uprawnienia budowlane do projektowania w specjalności konstrukcyjno-budowlanej nr 563/83	Numer projektu: AAG/09/0024
	Inwestycja: Rewaloryzacja Wzgórza Zamkowego wraz z zabezpieczeniem i odtworzeniem elementów zabytkowych w Będzinie w ramach projektu subregionalnego pn.: „Zachowanie dziedzictwa kulturowego i osiągnięć kulturalnych Zagłębia”.	Inwestor: Gmina Będzin 42 - 600 Będzin ul. 11 Listopada 20	konstruktor sprawdzający inż. Michał Grabarczyk Uprawnienia budowlane w specjalności konstrukcyjno-budowlanej nr SLK/0495/PWOK/04
Koordynacja proj.: mgr inż. arch. Konrad Odziomek inż. arch. Agata Bobowska	Tytuł rysunku: Ściana oporowa „ogródka” – rys. szalunkowo-zbrojeniowy	Skala rysunku: 1:500, 1:20	Numer rysunku: k-07

Wszelkie niezgodności i nieścisłości pisemnie uzgodnić z projektantem; wymiary i rzędne sprawdzić na budowie